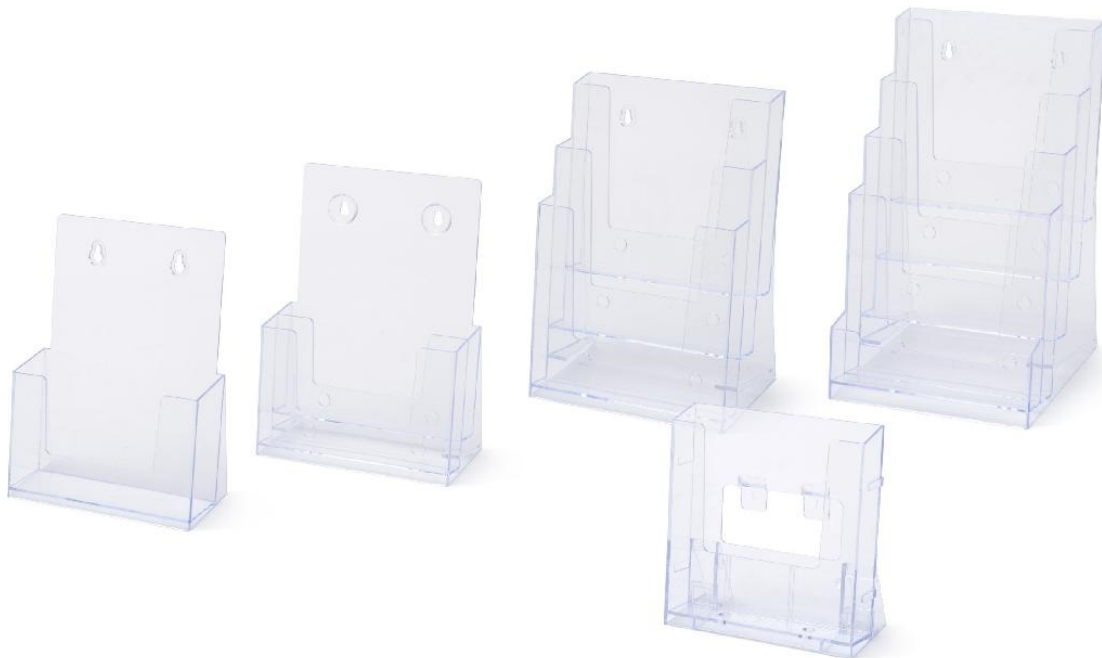


PRODUCT SHEET

SCRITTO® A5 Counter / Wall display

■ BROCHURE & LEAFLET HOLDERS > COUNTER



SCRITTO® A5 Counter / Wall Display

Brochure holders made from clear polystyrene suitable for A5 leaflets. All suitable for wall fixing or for use as a counter top display. The brochure stands can also be branded upon request.

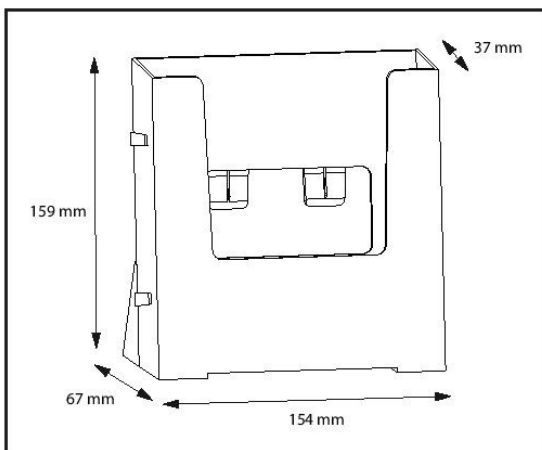
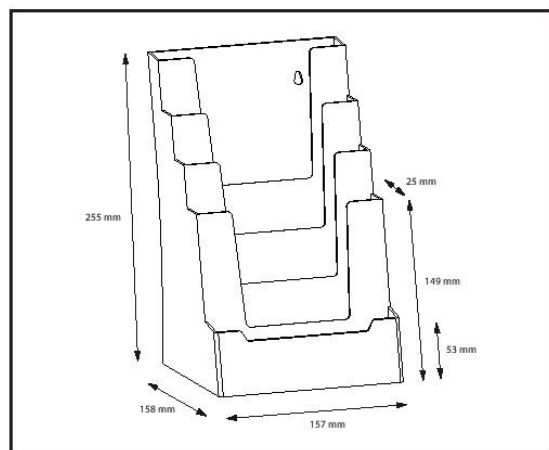
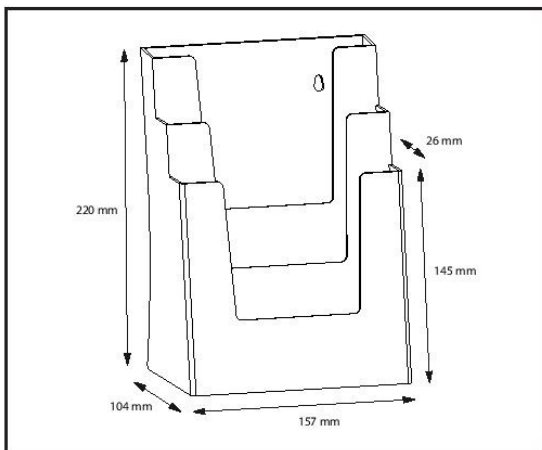
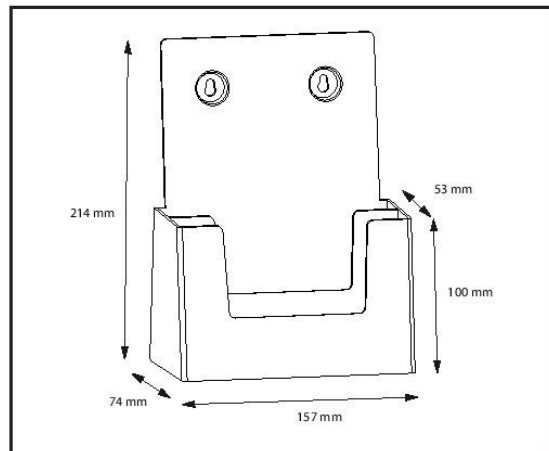
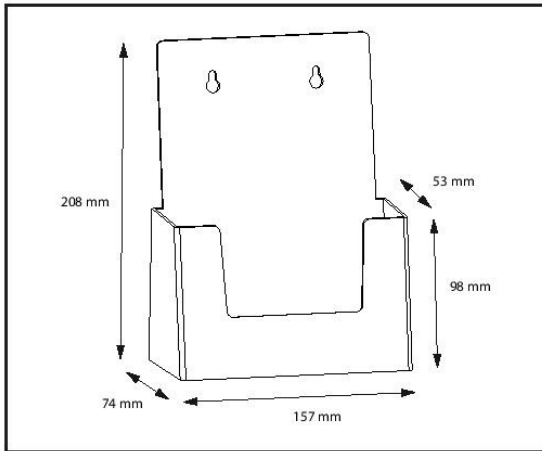
SCRITTO® A5 Tisch-/ Wandprospekthalter

Spritzguss-Prospekthalter aus glasklarem Polystyrol für das Format A5. Mit Schlüsselbohrungen zum Aufhängen oder zum Aufstellen. Die Prospektständer können nach Ihren Wünschen bedruckt werden.

PRODUCT SHEET

SCRITTO® A5 Counter / Wall display

BROCHURE & LEAFLET HOLDERS > COUNTER



PRODUCT SHEET

SCRITTO® A5 Counter / Wall display

BROCHURE & LEAFLET HOLDERS > COUNTER

ARTICLE CODE	EAN / GTIN	CAPACITY	SIZE (A x B x C)	NET WEIGHT	HOLES PITCH	PACKING QUANTITY
ARTIKELCODE	EAN / GTIN	KAPAZITÄT	GRÖÖE (A x B x C)	NETTO GEWICHT	TONHÖHE	VERPACKUNGS- EINHEIT
DA5P	8595578367768	1x A5 (148 x 210 mm)	157 x 74 x 209 mm	0,1 kg	-	36
2DA5P	8595578367775	2x A5 (148 x 210 mm)	157 x 74 x 209 mm	0,2 kg	71 mm	36
3DA5P	8595578367782	3x A5 (148 x 210 mm)	157 x 104 x 220 mm	0,3 kg	85 mm	36
4DA5P	8595578367799	4x A5 (148 x 210 mm)	157 x 158 x 255 mm	0,4 kg	85 mm	24
PA5P	8595578367850	1x A5 (148 x 210 mm)	154 x 67 x 159 mm	0,1 kg	102 mm	144

ARTICLE CODE	PACKING SIZE	PACKING WEIGHT	PACKING / PALLET	WEIGHT OF PALLET	VOLUMETRIC WEIGHT	BELT SIZE	SHIPPING
ARTIKELCODE	PACKUNGS- GRÖÖE	PACKUNGS- GEWICHT	VPE / PALETTE	PALETTEN- GEWICHT	VOLUMEN- GEWICHT	GÜRTEL	VERSANDART
DA5P	500 x 295 x 580 mm	7,1 kg	20	167 kg	16,06 kg	2210 mm	UPS
2DA5P	495 x 300 x 590 mm	8,5 kg	20	195 kg	16,91 kg	2250 mm	UPS
3DA5P	615 x 540 x 585 mm	14,5 kg	6	112 kg	37,18 kg	2820 mm	UPS
4DA5P	665 x 490 x 580 mm	13,7 kg	8	135 kg	36,43 kg	2770 mm	UPS
PA5P	710 x 555 x 560 mm	28,1 kg	6	194 kg	41,96 kg	2890 mm	UPS